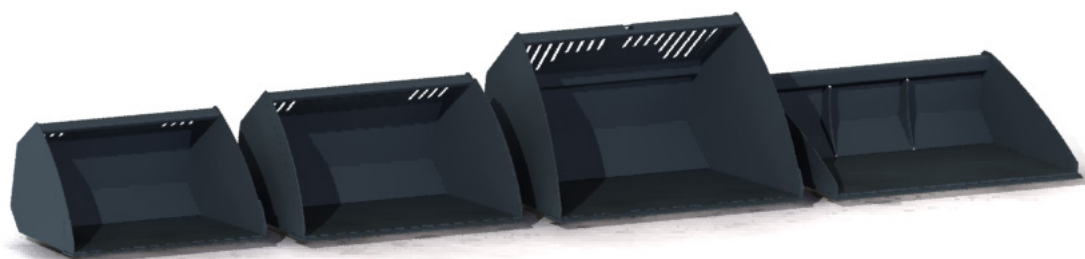


AVANT®

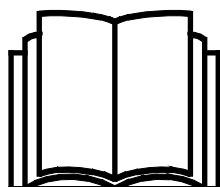
Manuel de l'opérateur pour accessoire



Godet

Godets à terre, godets en matériau léger et godets niveleur pour chargeurs Avant

Référence	série 200 1	900 mm	1050 mm	1150 mm	1300 mm	1350 mm	1450 mm	1600 mm	1800 mm
Godet à terre série 200 2			A36702						
Godet à terre Avec dents	A33032 ^(960 mm)	A36711 A36716	A36710 A36780	A36709 A36779	A36698 A36778	A36996 A36997			
Godet à terre, HD Avec dents					A36713 A36747		A36712 A36746	A36535 A36745	
Godet à terre XL-HD								A437578	
Godet à matériaux légers				A36715	A36714		A36703	A36476	A36343 A437601
Godet niveleur							A36717	A36706	



Veuillez prendre connaissance de ce manuel avant d'utiliser l'équipement, et suivez soigneusement les instructions.

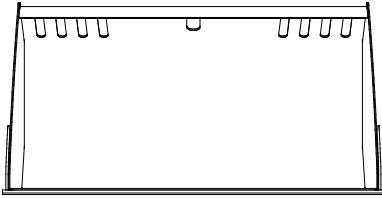
Gardez ce manuel pour vous y référer ultérieurement.

Fabricant:

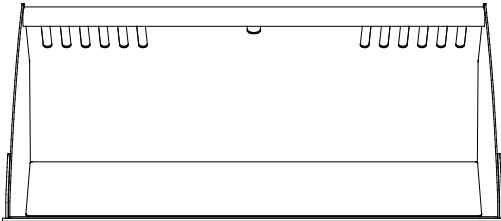
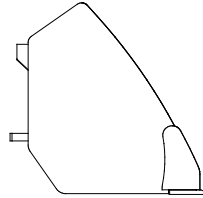
AVANT
AVANT TECNO OY
e-mail: sales@avanttecno.com

Ylötie I
33470 YLÖJÄRVI
FINLAND
Tel. +358 3 347 8800
Fax +358 3 348 5511

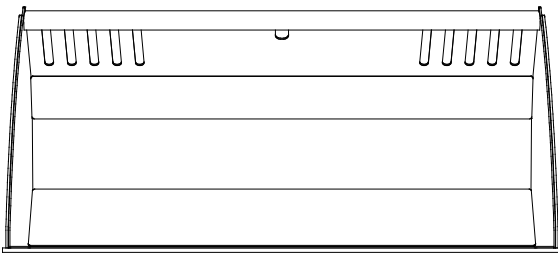
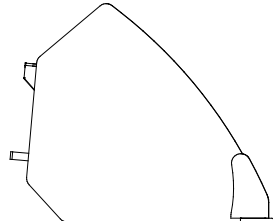
Profils du godet :



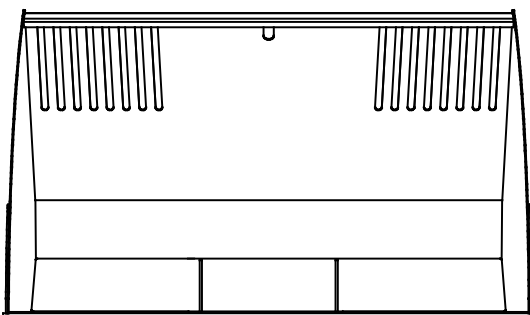
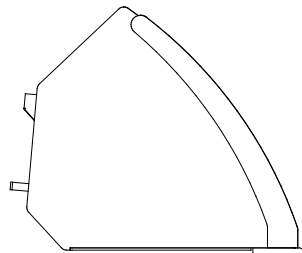
A36702



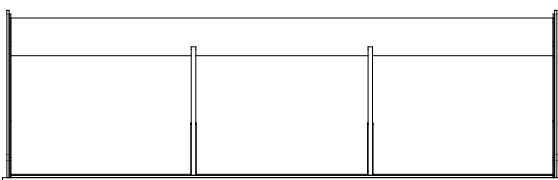
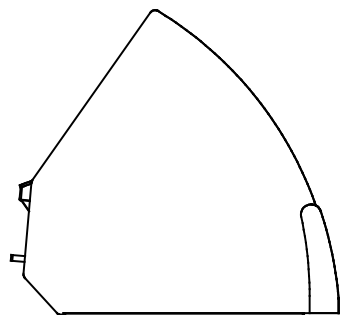
A36710 A36709 A36698 A36715 A36714 A36703
A36476 A36343



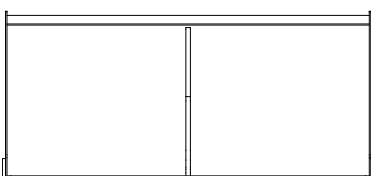
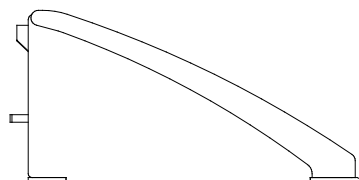
A36713 A36712 A36535 A437578



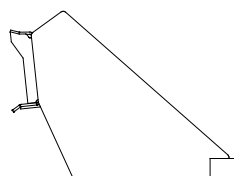
A437601



A36717 A36706



A33032



SOMMAIRE

1. AVANT-PROPOS	4
Symboles d'avertissement utilisés dans ce manuel	5
2. USAGE PRÉVU	6
3. CONSIGNES DE SÉCURITÉ POUR UTILISER L'ACCESSOIRE	8
4. SPÉCIFICATIONS TECHNIQUES	11
4.1 Étiquettes de sécurité et principaux composants de l'accessoire	14
5. FIXATION DE L'ACCESSOIRE	15
6. INSTRUCTIONS D'UTILISATION	17
6.1 Vérifications avant utilisation	18
6.2 Utilisation d'un godet.....	18
6.3 Manipulation des matériaux	20
6.4 Plaque-couvercle de dent	21
7. INSPECTIONS, MAINTENANCE ET ENTRETIEN	22
7.1 Inspection des structures métalliques	22
8. CLAUSES DE GARANTIE	23

I. Avant-propos

Avant Tecno Oy aimerait vous remercier pour avoir acheté cet accessoire pour votre chargeur Avant. Il a été conçu et fabriqué grâce à plusieurs années d'expérience en développement et fabrication de produit. En vous familiarisant avec ce manuel et en suivant les consignes y contenues, vous garantissez votre sécurité et assurez le fonctionnement fiable et une longue durée de service du matériel. Lisez attentivement les consignes avant de commencer à utiliser ce matériel ou de procéder à son entretien.

L'objectif de ce manuel est de vous aider à :

- manœuvrer le matériel de manière sûre et efficace
- observer et empêcher toutes situations dangereuses
- garder le matériel intact et assurer une longue durée de service

Grâce à ces consignes, même un utilisateur inexpérimenté peut utiliser l'accessoire et le chargeur en toute sécurité. Le manuel comporte également d'importantes consignes pour les opérateurs AVANT expérimentés. Assurez-vous que toutes les personnes qui utilisent le chargeur ont reçu les directives appropriées et se sont familiarisées avec le manuel du chargeur, de chaque accessoire utilisé et toutes consignes de sécurité avant d'utiliser ce matériel. L'utilisation de ce matériel à toute autre fin ou pour tout usage autre que celui décrit dans ce manuel est interdit. Gardez ce manuel à portée de main pendant toute la durée de service de ce matériel. Si vous vendez ou transférez ce matériel, assurez-vous de remettre ce manuel au nouvel propriétaire. En cas de perte ou d'endommagement de ce manuel, vous pouvez demander un nouveau auprès de votre concessionnaire Avant ou auprès du fabricant.

En plus des consignes de sécurité présentées dans ce manuel, vous devez respecter tous les règlements sur la sécurité professionnelle, les lois locales, et les autres réglementations concernant l'utilisation de ce matériel. Les réglementations concernant l'utilisation de ce matériel sur les routes publiques doivent être respectées. Contactez votre concessionnaire Avant pour plus d'informations concernant les exigences locales avant de manœuvrer le chargeur sur les zones de circulation.

Veuillez contacter votre concessionnaire local AVANT pour les questions concernant l'entretien, pièces détachées ou les problèmes d'opération éventuelles de votre machine.

Ce manuel est une traduction des consignes originales données en anglais. Étant donné l'amélioration permanente des produits, certains des détails présentés dans ce manuel peuvent différer de votre matériel. Les photos peuvent également décrire un équipement optionnel ou des caractéristiques qui ne sont pas disponibles pour le moment. Nous nous réservons le droit de modifier le contenu de ce manuel sans préavis. Copyright © 2019 Avant Tecno Oy. Tous droits réservés.

Symboles d'avertissement utilisés dans ce manuel

Les symboles d'avertissement suivants sont utilisés dans l'ensemble de ce manuel. Ils indiquent les facteurs qui doivent être pris en considération pour réduire le risque de blessure corporelle ou de dommage matériel :



AVERTISSEMENT SYMBOLE D'ALERTE DE SÉCURITÉ

Ce symbole signifie: "**Attention, soyez averti! Il s'agit de votre sécurité!** "

Lisez attentivement le message qui suit, il prévient un danger immédiat qui pourrait causer des blessures graves.

Le symbole d'alerte de sécurité lui-même et la notice de sécurité jointe indiquent des messages de sécurité importants dans ce manuel. Il sert à attirer l'attention sur les instructions impliquant votre sécurité personnelle ou la sécurité d'autrui. Lorsque vous voyez ce symbole, soyez attentif, votre sécurité est concernée, lisez attentivement le message qui suit et informez les autres opérateurs.

DANGER

Ce mot d'alerte indique une situation dangereuse qui, si elle n'est pas évitée, provoquera la mort ou une blessure grave.

AVERTISSEMENT

Ce mot d'alerte indique une situation potentiellement dangereuse qui, si elle n'est pas évitée, peut provoquer une blessure grave ou la mort.

ATTENTION

Ce mot d'alerte est utilisé lorsqu'une blessure mineure peut résulter du non-respect de ces consignes.

REMARQUE

Ce mot d'alerte indique des informations sur le bon fonctionnement et entretien du matériel.

Le non-respect des consignes accompagnant ce symbole peut entraîner une panne du matériel ou d'autres dommages matériels.

2. Usage prévu

Les godets à terre AVANT, les godets à matériaux légers et les godets niveleur sont des accessoires conçus et fabriqués pour s'adapter aux chargeurs multifonctions AVANT à utiliser pour les tâches générales de terrassement, la manipulation de matériaux, le nivellement et le déneigement. Les godets Avant d'origine offrent une excellente visibilité au bord du godet et ont été conçus pour correspondre aux capacités des chargeurs Avant de manière optimale. La nouvelle gamme de godets offre une grande flexibilité pour choisir le meilleur godet pour différentes applications et modèles de chargeur.

Les godets à terre sont disponibles soit avec côté droit soit avec dents, tout comme les godets à terre HD. Les godets HD sont bien appropriés pour les grands chargeurs. Un godet à terre spécialement conçu pour les chargeurs de la série 200 est optimisé pour la géométrie du bras de levage de la série 200. Les plaques de bord de tous les godets sont faites en acier à haute résistance et résistant à l'usure, et sur les godets HD, les lames d'usure latérales sont renforcées sur toute la longueur. Les godets à matériaux légers, également appelés godets de neige, ont une base longue et un grand volume. Le profil bas et la base longue du godet niveleur offre une excellente visibilité à la pointe du godet. L'extrémité arrière droite du godet niveleur rend possible l'utilisation efficace du godet lorsqu'on l'inverse avec le chargeur.

Diverses options de largeur sont possibles pour mieux correspondre à chaque tâche et modèle de chargeur. Lors du choix d'un godet, son usage prévu et le modèle du chargeur doivent être pris en compte, comme indiqué dans le Tableau 1. Si le chargeur est équipé de pneus hors normes, ou diffère des spécifications d'origine, consultez votre concessionnaire Avant pour choisir le meilleur godet. Les autres types de godet disponibles ayant des fonctions hydrauliques effectuent facilement diverses tâches avec le chargeur polyvalent. Par exemple, le godet à basculement est un excellent godet intégral et est spécialement utile lors de l'empilement fréquent des matériaux. Le godet 4-en-1 est un outil polyvalent qui permet la manipulation de matériaux et le nivellement.

Les godets ne nécessitent pas d'entretien, excepté le nettoyage, la surveillance de l'état du godet, et la retouche occasionnelle de la peinture, si nécessaire. Les grands travaux de réparation doivent être confiés à un service professionnel. Veuillez contacter votre revendeur AVANT si vous avez des questions supplémentaires sur le fonctionnement ou l'entretien de cet équipement.

Compatibilité avec les chargeurs Avant

Les recommandations relatives à la compatibilité sont basées sur la largeur du chargeur et la capacité de levage possible. N'utilisez pas un godet trop large lors de la manipulation des charges lourdes, car la force de cavage réelle diminue lorsque les godets sont larges et la performance connaît une baisse. Pour estimer la capacité de levage du chargeur, le Tableau 5 peut être utilisé avec le diagramme de charge présenté dans le manuel de l'opérateur du chargeur.

Tableau 1 - Godet - Compatibilité avec les chargeurs Avant

Avant		216 218 220	Série 220 ₂ 225 225LPG	313S 320S 420 423	520 523 R20 525LPG	R28 528 530	630 R35 635 640	745 750 755i 760i	850 860i	e5 e6
Godet à terre										
960 mm	A33032	•	-	-	-	-	-	-	-	-
900 mm	A36711	-	•	•	•	•	•	(•)	(•)	•
990 mm	A36702*	-	•	•	•	•	•	(•)	(•)	•
1050 mm	A36710	-	•	•	•	•	•	(•)	(•)	•
1150 mm	A36709	-	•	•	•	•	•	(•)	(•)	•
1300 mm	A36698	-	•	•	•	•	•	(•)	(•)	•
1350 mm	A36996	-	•	•	•	•	•	(•)	(•)	•
1 300 mm HD	A36713	-	-	-	-	(•)	•	•	•	-
1 450 mm HD	A36712	-	-	-	-	(•)	•	•	•	-
1 600 mm HD	A36535	-	-	-	-	(•)	•	•	•	-
1600 mm XL-HD	A437578	-	-	-	-	-	-	(•)	•	-
Godet à terre, avec dents										
900 mm	A36716	-	•	•	•	•	•	(•)	(•)	•
1050 mm	A36780	-	•	•	•	•	•	(•)	(•)	•
1150 mm	A36779	-	•	•	•	•	•	(•)	(•)	•
1300 mm	A36778	-	•	•	•	•	•	(•)	(•)	•
1350 mm	A36997	-	•	•	•	•	•	(•)	(•)	•
1 300 mm HD	A36747	-	-	-	-	(•)	•	•	•	-
1 450 mm HD	A36746	-	-	-	-	(•)	•	•	•	-
1 600 mm HD	A36745	-	-	-	-	(•)	•	•	•	-
Godet à matériaux légers										
1150 mm	A36715	-	-	•	•	•	•	•	(•)	•
1300 mm	A36714	-	-	(•)	•	•	•	•	(•)	•
1450 mm	A36703	-	-	-	(•)	(•)	•	•	•	(•)
1600 mm	A36476	-	-	-	(•)	(•)	•	•	•	(•)
1800 mm	A36343	-	-	-	(•)	(•)	•	•	•	(•)
1800 mm	A437601	-	-	-	-	-	-	(•)	•	-
Godet niveleur										
1450 mm	A36717	-	-	-	•	•	•	•	•	•
1600 mm	A36706	-	-	-	•	•	•	•	•	•

Il est recommandé d'utiliser l'accessoire uniquement avec les chargeurs marqués de dans le Tableau 1. Lorsqu'il est utilisé avec des modèles marqués de (•), il est possible de ne pas atteindre le plein rendement. Des contrepoids additionnels peuvent aussi être requis. Pour la compatibilité avec un modèle non indiqué dans le tableau, contactez votre concessionnaire Avant.

* Les godets marqués de l'astérisque doivent être utilisés comme des godets à matériaux légers avec les chargeurs de la série 200.

3. Consignes de sécurité pour utiliser l'accessoire

Veillez garder à l'esprit que la sécurité est le résultat de plusieurs facteurs. La combinaison chargeur-accessoire est très puissante et l'utilisation ou l'entretien inapproprié ou imprudent peut provoquer des blessures corporelles graves ou des dommages matériels. C'est pourquoi, tous les opérateurs doivent bien se familiariser avec la bonne utilisation et au manuel de l'opérateur du chargeur et de l'accessoire avant de procéder à leur utilisation. N'utilisez pas l'accessoire si vous ne vous êtes pas complètement familiarisé avec son fonctionnement et les risques connexes.



La mauvaise utilisation, l'utilisation négligente, ou l'utilisation d'un accessoire en mauvais état peut provoquer des risques de blessures graves. Familiarisez-vous avec les commandes du chargeur, la bonne procédure d'accouplement, et la bonne manière de manœuvrer l'accessoire dans un endroit sans risque. Étudiez spécialement comment arrêter le matériel en toute sécurité. Lisez attentivement toutes les précautions de sécurité.

Lisez attentivement toutes les consignes de sécurité avant de manipuler l'accessoire



- Lors de la fixation d'un accessoire au chargeur, **assurez-vous que les goupilles de verrouillage de la platine d'accrochage se trouvent à la position inférieure et qu'ils ont verrouillé l'accessoire sur le chargeur.** Ne levez ou ne déplacez jamais un accessoire déverrouillé.
- Le Godet a été conçu pour être utilisé par un opérateur à la fois. Ne laissez pas les autres s'approcher de la zone à risque du matériel lorsqu'il est utilisé.
- Transportez toujours l'accessoire aussi bas que possible afin de maintenir le centre de gravité bas, et gardez le bras télescopique rétracté pendant la conduite.
- **Des mouvements soudains peuvent faire basculer le chargeur - Manœuvrez les commandes du chargeur de manière lente et calme.** Faites attention lorsque vous levez la charge jusqu'à un niveau élevé ou du haut. Évitez des changements brusques de vitesse ou de sens afin de maintenir la stabilité du chargeur spécialement lorsque vous manipulez des charges lourdes. Conduisez lentement et avec prudence, en particulier sur un terrain incliné ou des surfaces glissantes.
- **Risque de basculement - Gardez les charges près du sol pendant la conduite.** Le transport des charges lourdes peut décaler le centre de gravité du chargeur et provoquer le renversement du chargeur. Pour assurer la meilleure stabilité, transportez toujours les charges aussi bas et proche du chargeur que possible, le bras télescopique étant complètement rétracté pour maintenir le centre de gravité bas.
- **Risque d'écrasement - Ne vous placez jamais sous le bras de levage ou l'accessoire et ne laissez jamais d'autres personnes le faire.** La stabilité du chargeur peut changer lorsqu'on quitte le siège du conducteur, entraînant de ce fait le renversement de la machine. Rappelez-vous toujours que le bras de levage peut s'abaisser de façon inattendue à cause de la perte de stabilité, d'une panne mécanique, ou si une autre personne manœuvre les commandes du chargeur, exposant ainsi à un risque d'écrasement. Le chargeur n'a pas été conçu pour maintenir une charge élevée pendant longtemps. Abaissez l'accessoire fermement sur le sol avant de quitter le siège du conducteur et ne permettez jamais à quelqu'un de se placer sous le bras de levage ou l'accessoire.

**AVERTISSEMENT**

- **Risque d'écrasement sous l'accessoire ou le bras de levage - Abaissez l'accessoire fermement sur le sol avant de quitter le siège du conducteur.**
Assurez-vous que l'accessoire est bien soutenu pendant tous travaux d'entretien ou d'inspection. Ne quittez pas le siège du conducteur lorsque le bras de levage est élevé. Il est dangereux de se placer sous l'accessoire ou le bras de levage élevé, car le bras de levage peut s'abaisser à cause de la perte de stabilité, d'une panne mécanique, ou si une autre personne manœuvre les commandes du chargeur.
- Maintenez l'articulation du chargeur en position droite lorsque vous manipulez des charges lourdes. Lorsque vous tournez l'articulation, le chargeur peut basculer vers l'avant.
- Respectez la charge maximale indiquée sur le manuel de l'opérateur du chargeur. Soyez en particulier prudent lorsque l'indicateur de charge est activé, si votre chargeur est doté d'un système de capteur de charge.
- Assurez-vous que la surface peut supporter la charge totale. Respectez toujours les bons réglages de la pression des pneus.
- Prêtez attention aux environs et à toutes autres personnes et machines se déplaçant dans le voisinage. Prêtez attention aux contours du terrain et à tous autres risques, comme les branches et arbres susceptibles d'atteindre la zone du conducteur, les roches détachées, et les surfaces glissantes.
- Assurez-vous que la hauteur libre est suffisante. Le heurt d'un obstacle aérien peut provoquer le renversement du chargeur. Maintenez une distance de sécurité des câbles électriques, lampes ou autres systèmes électriques ; le heurt de pièces sous tension peut provoquer un choc électrique.
- Assurez-vous que la ventilation est suffisante lors d'une manœuvre à l'intérieur. Ne manœuvrez pas le chargeur dans des espaces fermés, peu importe le type de moteur ou de carburant. Les gaz d'échappement peuvent se concentrer à des niveaux dangereux.
- N'utilisez jamais l'accessoire pour lever ou transporter des personnes ou comme une quelconque plateforme de travail, même temporairement.
- Assurez-vous d'utiliser uniquement un accessoire en bon état. Vérifiez soigneusement l'accessoire à des intervalles réguliers. Ne modifiez pas l'accessoire de façon à affecter sa sécurité. Il est interdit de forer des trous sur l'accessoire, et le soudage ou tous autres moyens de fixation des crochets ou d'autres objets sur l'accessoire sont strictement interdits.
- Utilisez l'accessoire uniquement pour le but pour lequel il a été destiné. Toute autre utilisation peut créer des risques de sécurité inutiles et endommager le matériel.
- Assurez-vous que le chargeur soit équipé des composants de sécurité nécessaires, et qu'ils soient en état de fonctionnement. La ceinture de sécurité doit être utilisée. Si l'aire de travail présente des risques spécifiques, utilisez le matériel de sécurité approprié.
- Lisez également les consignes de sécurité et le bon usage du chargeur dans le manuel de l'opérateur du chargeur.



DANGER

Risque d'écrasement - Le fait de se placer sous le bras de levage ou un accessoire peut provoquer des blessures graves ou la mort. Ne vous placez jamais sous le bras de levage et empêchez à d'autres personnes de s'approcher d'un bras de levage ou d'un accessoire levé. Il est dangereux de se placer sous l'accessoire ou le bras de levage élevé, car le bras de levage peut s'abaisser à cause de la perte de stabilité, d'une panne mécanique, ou si une autre personne manœuvre les commandes du chargeur. Abaissez l'accessoire fermement sur le sol avant de quitter le siège du conducteur.



AVERTISSEMENT

Risque d'écrasement - Ne laissez jamais quelqu'un se placer sous un accessoire élevé ou sous le bras de levage. Gardez à l'esprit que le bras de levage peut être abaissé ou incliné, même si le moteur a été arrêté (risque d'écrasement). Le chargeur n'a pas été conçu pour maintenir une charge élevée pendant longtemps. Abaissez toujours l'accessoire à une position de sécurité avant de quitter le siège du conducteur.



N'oubliez pas de porter des équipements de protection individuelle appropriés :



- Le niveau de bruit au niveau du siège du conducteur peut dépasser 85 dB(A) en fonction du modèle de chargeur et du cycle de fonctionnement. Une exposition prolongée à un grand bruit peut provoquer une déficience auditive. Portez des protections auditives lorsque vous travaillez avec le chargeur.



- Portez des gants de protection.



- Portez des chaussures de sécurité lorsque vous travaillez avec le chargeur.

Position sûre de l'accessoire, avant de s'approcher du bras de levage :



AVERTISSEMENT

Placez toujours l'accessoire à une position sûre avant de s'y approcher. Cette position sûre permettra d'éviter des mouvements accidentels de l'accessoire et du bras de levage. Remarquez que l'accessoire peut se déplacer même si le moteur du chargeur est arrêté. Procédure sécuritaire d'arrêt :

- Abaissez complètement le bras de levage et abaissez l'accessoire jusqu'au sol.
- Arrêtez le moteur du chargeur et verrouillez le frein de stationnement.
- Empêchez le démarrage de la machine, retirez la clé de contact.

4. Spécifications techniques

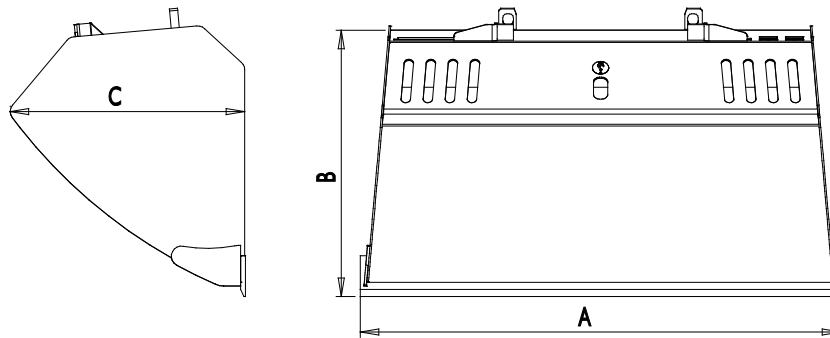


Tableau 2 - Godets généraux - Données techniques

Référence	A33032	A36702	A36710	A36780	A36709	A36779	A36698	A36778
Largeur de travail	890 mm	1010 mm	1050 mm		1150 mm		1300 mm	
Nombre de dents :	-	-	-	4	-	5	-	5
Largeur hors tout (A) :	960 mm	1040 mm	1080 mm		1180 mm		1330 mm	
Longueur de base (B) :		486 mm	557 mm		557 mm		557 mm	
Hauteur hors tout (C) :		508 mm	578 mm		578 mm		578 mm	
Poids :	52 kg	50 kg	73 kg	83 kg	78 kg	91 kg	86 kg	98 kg
Capacité bombée :		130 l	200 l		220 l		250 l	
Avec grille :	110 l	160 l	240 l		260 l		300 l	
Capacité compactée :		90 l	140 l		160 l		180 l	
Avec grille :		120 l	190 l		210 l		240 l	
Modèles de chargeur AVANT prévus :	série 200 1	série 200 2	Voir le Tableau 1					
Couvercle de dent :	-	-	-	A417347	-	A420132	-	A417320

Référence	A36996	A36997
Largeur de travail :	1350 mm	
Nombre de dents :	-	5
Largeur hors tout (A) :	1380 mm	
Longueur de base (B) :	557 mm	
Hauteur hors tout (C) :	578 mm	
Poids :	90 kg	102 kg
Capacité bombée :	260 l	
Avec grille :	310 l	
Capacité compactée :	190 l	
Avec grille :	240 l	
Modèles de chargeur AVANT prévus :	Voir le tableau 1	
Couvercle de dent :	-	A421097

Tableau 3 - Godets à terre HD - Caractéristiques techniques

Référence	A36713	A36747	A36712	A36746	A36535	A36745
Largeur de travail	1300 mm		1450 mm		1600 mm	
Nombre de dents :	-	5	-	5	-	6
Largeur hors tout (A) :	1330 mm		1480 mm		1630 mm	
Longueur de base (B) :	627 mm		627 mm		627 mm	
Hauteur hors tout (C) :	653 mm		653 mm		653 mm	
Poids :	130 kg	140 kg	140 kg	155 kg	155 kg	165 kg
Capacité bombée :	300 l		340 l		370 l	
<i>Avec grille :</i>	370 l		420 l		460 l	
Capacité compactée :	210 l		230 l		260 l	
<i>Avec grille :</i>	310 l		350 l		390 l	
Modèles de chargeur AVANT prévus :	Voir le Tableau 1					
Couvercle de dent :	-	A417320	-	A417321	-	A419977

Référence	A437578
Largeur de travail :	1600 mm
Nombre de dents :	-
Largeur hors tout (A) :	1630 mm
Longueur de base (B) :	668 mm
Hauteur hors tout (C) :	773 mm
Poids :	190 kg
Capacité bombée :	430 l
<i>Avec grille :</i>	600 l
Capacité compactée :	300 l
<i>Avec grille :</i>	460 l
Modèles de chargeur AVANT prévus :	Voir le Tableau 1
Couvercle de dent :	-

Tableau 4 - Godets à matériaux légers - Données techniques

Référence	A36715	A36714	A36703	A36476	A36343	A437601
Largeur de travail :	1150 mm	1300 mm	1450 mm	1600 mm	1800 mm	1800 mm
Largeur hors tout (A) :	1180 mm	1330 mm	1480 mm	1630 mm	1830 mm	1830 mm
Longueur de base (B) :	828 mm	828 mm	938 mm	938 mm	950 mm	978 mm
Hauteur hors tout (C) :	761 mm	761 mm	864 mm	864 mm	864 mm	1059 mm
Poids :	125 kg	135 kg	150 kg	175 kg	195 kg	254 kg
Capacité bombée :	325 l	370 l	515 l	560 l	650 l	920 l
<i>Avec grille :</i>	430 l	495 l	710 l	780 l	900 l	1300 l
Capacité compactée :	225 l	260 l	355 l	390 l	450 l	660 l
<i>Avec grille :</i>	340 l	390 l	560 l	610 l	700 l	1050 l
Modèles de chargeur AVANT prévus :	Voir le Tableau 1					

Tableau 5 - Godets niveleur - Données techniques

Référence	A36717	A36706
Largeur de travail	1450 mm	1600 mm
Largeur hors tout (A) :	1480 mm	1630 mm
Longueur de base (B) :	894 mm	894 mm
Hauteur hors tout (C) :	460 mm	460 mm
Poids	175 kg	190 kg
Capacité bombée :	380 l	420 l
Capacité compactée :	250 l	280 l
Modèles de chargeur AVANT prévus :	Voir le Tableau 1	

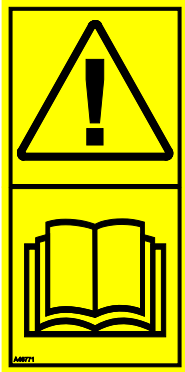
4.1 Étiquettes de sécurité et principaux composants de l'accessoire

Ci-dessous répertoriés les étiquettes et marquages sur l'accessoire. Ils doivent être visibles et lisibles sur l'équipement. Remplacez toute étiquette floue ou manquante. De nouvelles étiquettes sont disponibles auprès de votre revendeur ou accessibles à partir des coordonnées indiquées sur la couverture.



AVERTISSEMENT

Assurez-vous que tous les autocollants d'avertissement sont lisibles. Les étiquettes d'avertissement contiennent d'importantes informations sur la sécurité et aident à identifier et à se rappeler des risques liés au matériel. Remplacez les étiquettes d'avertissement endommagées ou manquantes par de nouvelles.



A46771



A46772

Avant Tecno Oy Ylötie 1 FIN-33470 YLÖJÄRVI		
TYPE	No.	
	kg	Max load kg
2015	Made in EU	
www.avanttecno.com		

Plaque d'identification de l'accessoire

Pour appliquer une nouvelle étiquette : Nettoyez soigneusement la surface pour éliminer toute graisse. Laissez-la sécher complètement. Épluchez le film de protection de l'étiquette et appuyez fermement pour appliquer l'étiquette. Prenez soin de ne pas toucher la colle de l'étiquette.

Tableau 7 - Emplacements des autocollants et messages d'avertissement

	Autocollant	Message d'avertissement
1	A36771	Risque de mauvaise utilisation - Lisez les consignes avant utilisation.
2	A36772	Risque d'écrasement - N'allez pas sous l'accessoire élevé ; restez à l'écart de l'équipement en position haute.
3		Plaque d'identification de l'accessoire

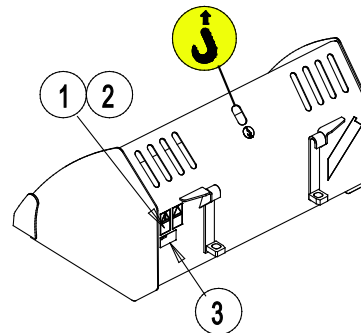
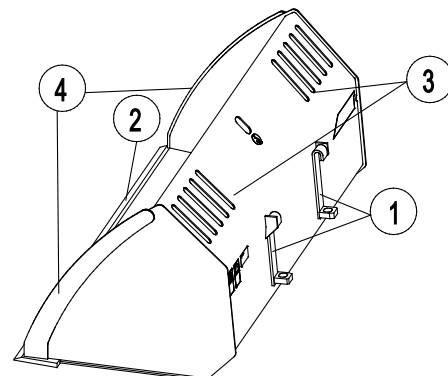


Tableau 8 - Principaux composants du Godet

1	Benne avec accroches
2	Lame d'usure
3	Grille offrant une meilleure visibilité et empêchant la chute de matériaux
4	Bords latéraux renforcés (godet SI présenté)



5. Fixation de l'accessoire

La fixation de l'accessoire au chargeur est rapide et facile, mais doit se faire avec soin. L'accessoire est monté sur le bras de levage à l'aide de la platine d'accrochage se trouvant sur le bras de levage et la contrepartie sur l'accessoire.

Si l'accessoire n'est pas verrouillé sur le chargeur, il peut se détacher de ce dernier et provoquer une situation dangereuse. Le chargeur ne doit pas être conduit et le bras de levage ne doit jamais être levé lorsque l'accessoire n'a pas été verrouillé. Pour éviter des situations dangereuses, suivez toujours la procédure d'accouplement présentée ci-dessous. De plus, n'oubliez pas les instructions de sécurité fournies dans ce manuel. L'accessoire est monté sur le chargeur comme suit :

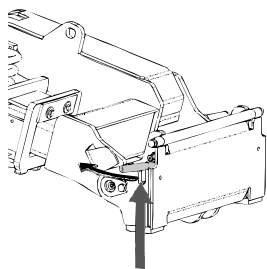


AVERTISSEMENT

Risque d'écrasement - Assurez-vous qu'un accessoire déverrouillé ne se déplacera ou ne tombera pas. Ne vous tenez pas dans la zone entre l'accessoire et le chargeur. Montez l'accessoire uniquement sur une surface plane.

Ne déplacez ou ne levez jamais un accessoire qui n'a pas été verrouillé.

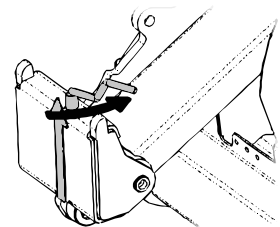
chargeurs de la série 200-700 :



Étape 1 :

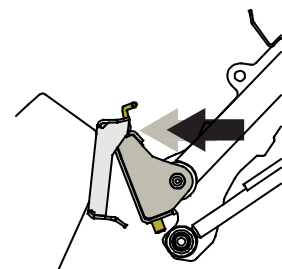
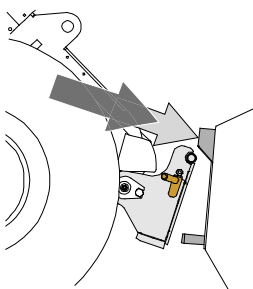
- Soulevez les goupilles de verrouillage de la platine d'accrochage et tournez-les vers l'arrière pour les faire entrer dans la fente afin de les verrouiller en position supérieure.
- Si votre chargeur est équipé d'une platine d'accrochage hydraulique, consultez les consignes supplémentaires relatives à l'utilisation du système de verrouillage des manuels pertinents.
- Assurez-vous que les flexibles hydrauliques (et le harnais électrique, le cas échéant) ne sont pas sur la voie pendant l'installation.

chargeurs 200 (série 1) :

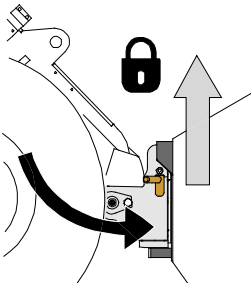


Étape 2 :

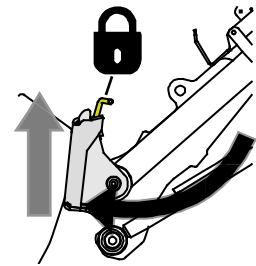
- Basculez la platine d'accrochage de manière hydraulique à une position inclinée vers l'avant.
- Conduisez le chargeur sur l'accessoire. Si votre chargeur est équipé d'un bras télescopique, vous pouvez l'utiliser.
- Alignez les goupilles supérieures de la platine d'accrochage du chargeur afin qu'elles se trouvent sous les supports correspondants de l'accessoire.



Étape 3 :



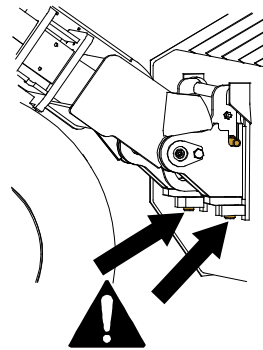
- Levez légèrement le bras de levage - tirez le levier de commande du bras vers l'arrière pour élever l'accessoire au-dessus du sol.
- Tournez le levier de commande du bras de levage à gauche afin de tourner la section inférieure de la platine d'accrochage sur l'accessoire.
- Verrouillez les goupilles de verrouillage à la main ou verrouillez le verrouillage hydraulique.
- **Vérifiez toujours le verrouillage des goupilles de verrouillage.**



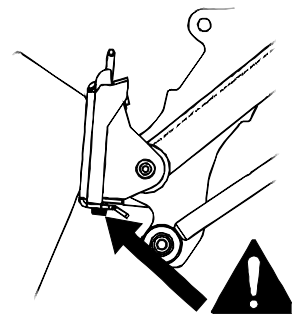
AVERTISSEMENT

Risque de chute d'objets - Évitez la chute de l'accessoire

Un accessoire qui n'a pas été complètement verrouillé sur le chargeur peut tomber sur le bras de levage ou chuter en direction de l'opérateur, ou encore tomber sous le chargeur pendant la conduite, provoquant ainsi la perte de contrôle du chargeur. Ne déplacez ou ne levez jamais un accessoire qui n'a pas été verrouillé.



chargeurs de la série 200-700



chargeurs 200 (série 1)



AVERTISSEMENT

Risque d'écrasement - Évitez le basculement de l'accessoire. Une inclinaison ou un levage excessif d'un accessoire non verrouillé augmente le risque de renversement de l'accessoire. N'utilisez pas le verrouillage automatique des goupilles de verrouillage lorsque l'accessoire est élevé à plus d'un mètre du sol. Si les goupilles de verrouillage ne retournent pas à la position normale lors de l'inclinaison, n'inclinez ou n'élevez plus l'accessoire. Abaissez l'accessoire au sol et fixez le verrouillage manuellement.

6. Instructions d'utilisation

Exercez-vous à l'utilisation de l'accessoire et des commandes du chargeur dans une zone sans risque. Si vous n'êtes pas familiarisé avec l'utilisation du modèle de chargeur donné, il est recommandé de s'exercer sans aucun accessoire fixé dessus.



AVERTISSEMENT

Risque de basculement - Évitez la surcharge. Le chargeur peut basculer lors de la manipulation des charges lourdes, ou à cause de mouvements dynamiques causés par la conduite avec et la manipulation d'une charge lourde. N'étendez pas le bras télescopique lorsque la charge avoisine la capacité de levage du chargeur, ou lorsque le bras de levage est en position horizontale. Lorsque vous constatez que les roues arrière du chargeur sont sur le point d'être levées du sol, ou si l'indicateur de charge du chargeur (si existant) signale :

- Abaissez calmement la charge et rétractez le bras télescopique.
- Évitez des changements soudains de la vitesse et du sens de marche à chaque fois que la charge est levée
- Utilisez des contrepoids supplémentaires si nécessaire



AVERTISSEMENT

Risque de chute à partir d'une hauteur et d'écrasement sous le godet ou le chargeur - N'utilisez jamais un godet comme plateforme de levage ou pour transporter des personnes. N'utilisez jamais le chargeur ou ses accessoires pour lever des personnes ou comme une quelconque plateforme de travail, même temporairement. Ne montez jamais sur l'accessoire.

Abaissez toujours le godet au sol avant de quitter le siège du conducteur. Le chargeur n'est pas destiné à maintenir les charges levés pendant longtemps.



6.1 Vérifications avant utilisation

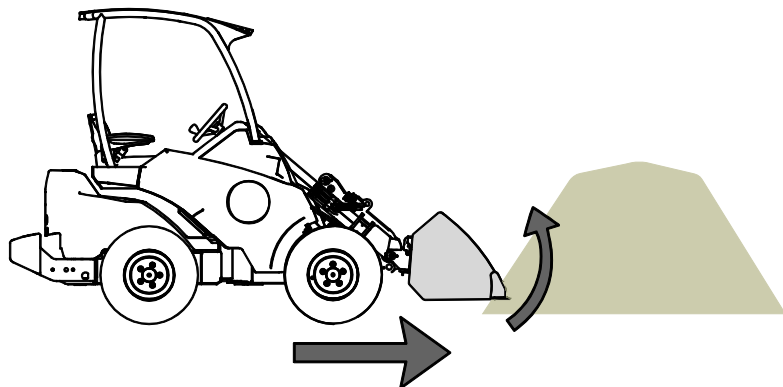
- Assurez-vous que les spectateurs soient à une distance de sécurité lors de la manœuvre du matériel. Ne laissez personne entrer dans la zone à risque du bras ou se tenir directement devant le chargeur. Assurez-vous également qu'il est possible de reculer en toute sécurité avec le chargeur. Ne supposez jamais que les spectateurs resteront où vous les avez vu pour la dernière fois ; les enfants en particulier sont souvent attirés par les équipements mobiles.
- Vérifiez l'état général de l'accessoire et du chargeur, et vérifiez les éventuelles fuites d'huile. L'accessoire ne doit pas être utilisé s'il y a une anomalie dans le système hydraulique du chargeur ou de l'accessoire. Référez-vous au Chapitre 7 pour connaître les consignes d'entretien.
- Manœuvrez l'accessoire et les commandes du chargeur uniquement lorsque vous êtes assis sur le siège du conducteur. Assurez-vous que le chargeur et l'accessoire sont utilisés de manière sûre et tel que prévu. Ne laissez pas les enfants prendre les commandes de cet équipement.
- N'utilisez jamais le chargeur ou les accessoires sous l'influence de l'alcool, des drogues, des médicaments qui peuvent perturber le jugement ou provoquer des somnolences, ou encore empêcher d'être médicalement apte à l'utilisation de cet équipement.
- N'oubliez pas les bonnes méthodes de travail et évitez d'inutilement quitter le siège du conducteur.

6.2 Utilisation d'un godet

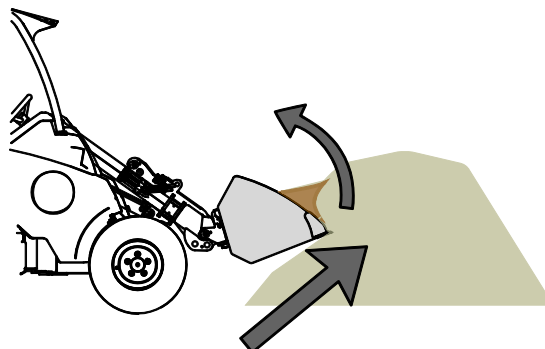
Il est important d'utiliser une bonne méthode de travail lors du levage des matériaux d'un tas, car cela exige un chargeur de grande puissance. Utilisez un régime moteur élevé et lisez les instructions à suivre pour correctement manœuvrer le chargeur dans le manuel de l'opérateur du chargeur.

Il n'est pas possible, avec n'importe quel type de chargeur, de remplir un godet en le poussant vers un tas de matériaux lourds et en essayant par la suite de le lever ou de l'incliner. La manière la plus efficace de remplir un godet consiste à pousser juste la pointe du godet dans un tas, puis le matériau est coupé dans le godet par la conduite, le levage et l'inclinaison simultanés du godet, tel qu'illustré sur les figures suivantes. La même technique de base est également applicable lors de l'excavation de matériau du sol.

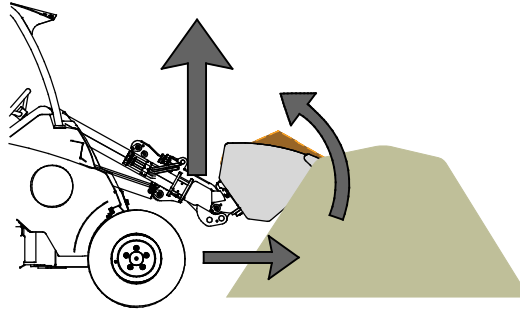
- 1
 - Conduisez lentement, en utilisant un régime moteur modéré à élevé.
 - Une fois que la pointe du godet est dans le tas, commencez à incliner le godet.



- 2
 - Ramassez le godet en le faisant avancer, en l'inclinant et en le levant en même temps.

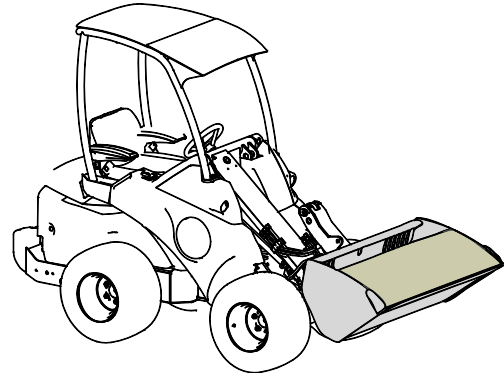


- 3
- Une fois que le godet est presque plein, levez-le à l'aide du bras de levage du chargeur.
 - Continuez de conduire lentement.



ATTENTION

Maintenez le chargeur stable. Transportez toujours le godet le plus bas et près du sol que possible. Levez uniquement à l'emplacement de déchargement. Maintenez le bras télescopique rétracté pendant la conduite.



AVERTISSEMENT

Risque d'arrêt soudain - Conduisez lentement lorsque le godet est placé contre le sol Évitez les risques liés à l'arrêt subit du chargeur. Le heurt d'un obstacle provoquera l'arrêt subit du chargeur, par exemple lors du déneigement. Vérifiez l'aire de travail avant d'utiliser la ceinture de sécurité.

Si le chargeur n'est pas équipé de parallélogramme du bras de levage :



AVERTISSEMENT

Empêchez la chute de matériau sur vous - Surveillez la position du godet. Lors du levage du matériau à un niveau élevé, la platine de godet doit être inclinée en même temps pour empêcher la chute de la charge sur le chargeur ou l'opérateur. L'équipement du chargeur de l'option parallélogramme du bras de levage facilite le travail de chargement répété.



AVERTISSEMENT

Évitez la perte soudaine de stabilité - Ne traînez jamais des charges à partir d'une étagère par exemple. Si la charge que vous voulez lever d'une hauteur est trop lourde, le chargeur peut basculer vers l'avant lors de la marche arrière. Ne reculez jamais avec le chargeur avant de vous être assuré que celui-ci peut manipuler la charge en cours de levage.

6.3 Manipulation des matériaux

Utilisez la charge maximale indiquée dans le diagramme du manuel de l'opérateur du chargeur en guise de directive. N'oubliez pas que la capacité de levage réelle varie en fonction des conditions d'utilisation, en particulier l'irrégularité de l'aire de travail qui a une grande incidence. Soyez en particulier prudent lorsque l'indicateur de charge est alerte. Par ailleurs, assurez-vous que la surface du sol est ferme et suivez les pressions recommandées pour les pneus.



AVERTISSEMENT

Risque de renversement - Évitez la surcharge et maintenez les charges lourdes à proximité du chargeur. Maintenez les charges près du sol à chaque fois que vous conduisez, en particulier lors des virages ou sur des terrains irréguliers. Faites attention qu'une charge lourde ou l'existence d'une longue distance entre le chargeur et le centre de gravité de la charge n'affecte la stabilité et la manipulation du chargeur. L'utilisation des contrepoids supplémentaires est recommandée en particulier lors de la manœuvre de petits modèles de chargeur. Pour le chargeur de la série 200, les poids des roues sont recommandés. Avec des charges lourdes, le bras télescopique doit être maintenu rétracté lors du déplacement avec le chargeur. Portez toujours la ceinture de sécurité.

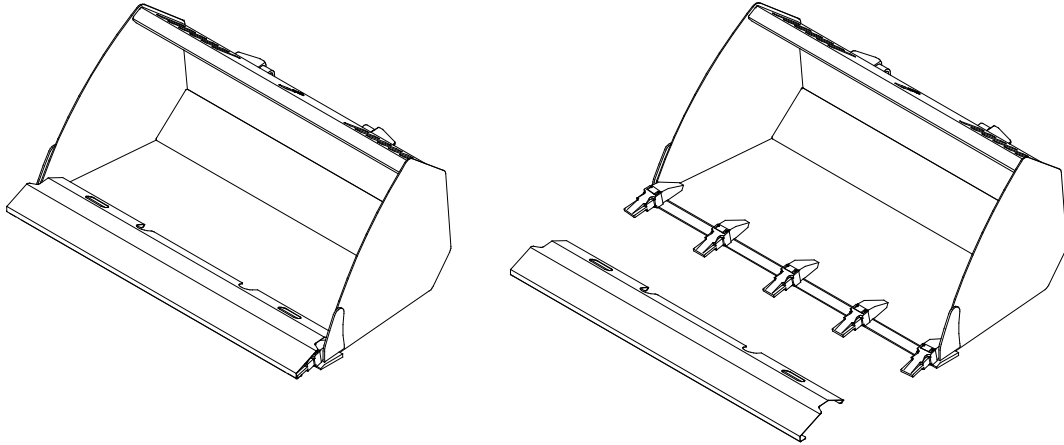
Les informations présentées dans le Tableau 9 peuvent être utilisées pour estimer le poids de la charge et pour éviter les charges trop lourdes. Les valeurs présentées dans le tableau sont destinées à servir de directives générales. Les densités de matériau réelles peuvent considérablement varier en fonction des facteurs comme la teneur en humidité et la compacité du matériau.

Tableau 9 - Densités typiques des matériaux

Matériau	Densité du matériau, (à titre indicatif), kg / l (t / m ³)	
Neige	0,2 - 0,8	<p>Exemple :</p> <p>Le godet à terre A36709 (volume 220 l, poids à vide 78 kg) est rempli de gravier.</p> <p>Le poids de la charge, en fonction de la densité réelle du matériau, se situe approximativement entre $1,7 * 220 + 79 = 450$ kg et $1,9 * 220 + 79 = 500$ kg.</p> <p>La capacité de levage doit être estimée en tenant compte de la compacité du matériau et de la régularité de la charge</p>
Copeaux de bois	0,15 - 0,3	
Granulés de bois	~ 0,65	
Tourbe	0,4 - 0,7	
Sol	1,5 - 1,8	
Gravier	1,7 - 1,9	
Sable	1,5 - 2	
Béton, sec	1,7 - 2,5	
Pierre concassée	1,65 - 2,6	

6.4 Plaque-couvercle de dent

Pour les godets avec dents, une plaque de protection en option est disponible. La plaque-couvercle est prévue pour être utilisée lors de la manœuvre du chargeur dans des zones où les dents peuvent accroître la gravité de l'accident, comme lors de la manœuvre dans des zones de circulation routière.

**REMARQUE**

La plaque de protection doit être retirée avant d'utiliser le godet.

7. Inspections, maintenance et entretien

Il est recommandé de complètement vider le godet juste après l'avoir utilisé. Ne rangez pas le godet directement contre le sol ; placez-le sur des blocs de bois ou sur une palette, par exemple. Laissez l'accessoire dans une position où l'eau ne restera pas dans l'accessoire.

Un nettoyeur à pression et un détergent doux peuvent être utilisé pour le nettoyage du godet. N'utilisez pas des solvants agressifs ou ne pulvérisez pas directement sur des étiquettes collées sur l'accessoire. Avant de longues périodes de rangement, retouchez la peinture si nécessaire pour empêcher la rouille.

7.1 Inspection des structures métalliques

Par ailleurs, les structures métalliques de l'accessoire doivent être régulièrement inspectées. Faites une vérification visuelle pour détecter des dommages et inspectez soigneusement les accroches et leur zone environnante. L'accessoire ne doit pas être utilisé, s'il est déformé, fissuré ou déchiré.

Les réparations par soudage ne sont autorisées que par des soudeurs professionnels. Lors du soudage, seuls les méthodes et les additifs appropriés pour l'acier à base duquel est fabriqué l'accessoire doivent être utilisés. Pour obtenir de plus amples informations sur les réparations, contactez votre point d'entretien le plus proche.

8. Clauses de garantie

Avant Tecno Oy octroie à l'équipement de travail une garantie d'un an (12 mois) à partir de la date d'achat.

Les frais de réparation seront remboursés de la manière suivante dans le cadre de la garantie :

- Les frais de travail seront remboursés au cas où l'usine ne se charge pas elle-même de la réparation.
- L'usine fournit de nouveaux composants ou matériel matériels pour remplacer les pièces défectueuses.

Dans certains cas et sur accord mutuel, l'usine pourra rembourser au client le prix des composants achetés par ses soins.

La garantie ne couvre pas :

- Les tâches d'entretien courantes, ni les pièces détachées et d'usure nécessaires à celles-ci.
- Les dommages qui sont dus à une utilisation dans des conditions peu courantes ou à une utilisation inappropriée, à une négligence, à une modification de la structure sans autorisation expresse de Avant Tecno Oy, à l'utilisation d'une pièce détachée non originale ou au manque d'entretien.
- Les conséquences de ces anomalies, comme l'interruption du travail ou d'éventuels dommages supplémentaires.
- Les frais de voyage ou les coûts de fret occasionnés par la réparation.



AVANT[®]